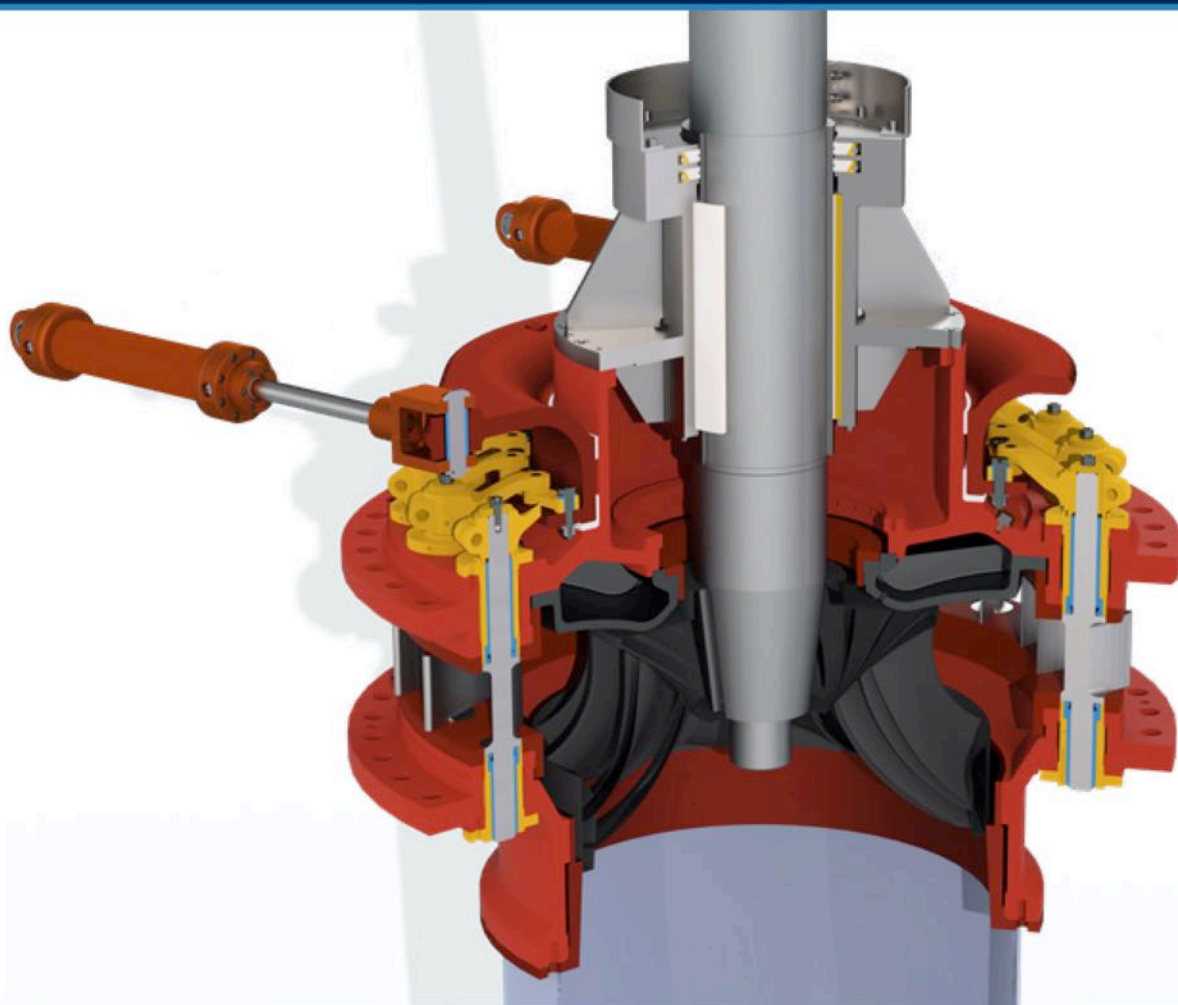


LOŽISKA A TĚSNĚNÍ PRO VODNÍ TURBÍNY

BEZOLEJOVÁ A BEZMAZIVOVÁ ŘEŠENÍ



THORDON
THORDON BEARINGS INC.

NULOVÉ ZNEČIŠTĚNÍ | VYSOKÝ VÝKON | LOŽISKOVÉ TĚSNICÍ SYSTÉMY

THORPLAS-BLUE

- ✓ Speciální termoplast pro vysokotlaké aplikace do 45 MPa (6527 psi)
- ✓ Koeficient tření obvykle $< 0,10 - 0,15$
- ✓ Kompletní trubicová konfigurace
- ✓ Velmi nízké opotřebení
- ✓ Funguje ve vodě do teploty 80 °C (176 °F)



THORDON HPSXL TRAXL

- ✓ Pro vysokotlaké aplikace do 55 MPa (8 000 psi) dynamicky nebo 70 MPa (10 000 psi) staticky.
- ✓ Koeficient tření obvykle $0,06 - 0,12$
- ✓ Vysoká odolnost vůči rázovému zatížení a vibracím



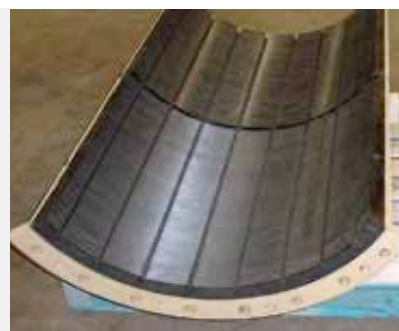
THORDON SXL

- ✓ Pracovní tlak do 10 MPa (1450 psi)
- ✓ Koeficient tření obvykle $0,10 - 0,20$
- ✓ Mokvý i suchý provoz
- ✓ Vysoká odolnost vůči oděru, rázovému zatížení a vibracím
- ✓ Možnost suchého startu



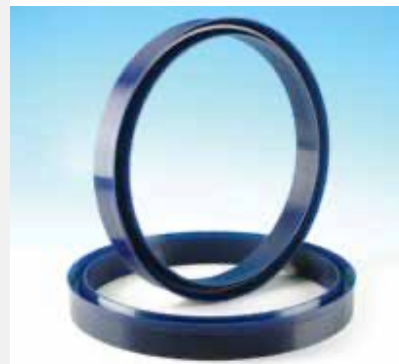
THORDON GM2401

- ✓ Určeno speciálně pro použití ve vysoce abrazivním vodním prostředí
- ✓ Pryž s vyšší tuhostí a nejméně dvojnásobnou odolností vůči oděru
- ✓ Nižší koeficient tření než pryž



HYDRAULICKÁ TĚSNĚNÍ THORSEAL

- ✓ Udržujte abraziva mimo povrchy ložisek
- ✓ Utěsnění tlaků v rozpětí $0-100\text{ MPa}$ ($0-15\ 000\text{ psi}$)
- ✓ Odolné – neproříznou a neprotrhnou se
- ✓ Nízké tření – samomazné a vhodné pro použití v oleji nebo vodě
- ✓ Jednoduché i skládané provedení pro aplikace s omezeným pohybem a pístovým pohybem
- ✓ Možnost zakázkové konstrukce pro řešení obtížně utěsnitelných prvků



VYSOKÝ VÝKON, KTERÉMU SE OSTATNÍ NEVYROVNAJÍ

Před více než 40 lety vyvinula společnost Thordon směs elastomerových polymerů, v níž se spojovala pevnost a tuhost s vysokou houževnatostí a oděruvzdorností. I nadále pokračujeme v inovacích pro odvětví čisté energetiky a nabízíme několik různých tříd a konfigurací ložisek, které vyhoví náročným požadavkům vašeho způsobu použití. Unikátní polymerové struktury jsou u všech tříd zcela homogenní, takže všechny vlastnosti – samomaznost, nízký koeficient tření, odolnost vůči oděru, vibracím a rázovému zatížení – jsou jednotné po celé tloušťce stěny ložiska.

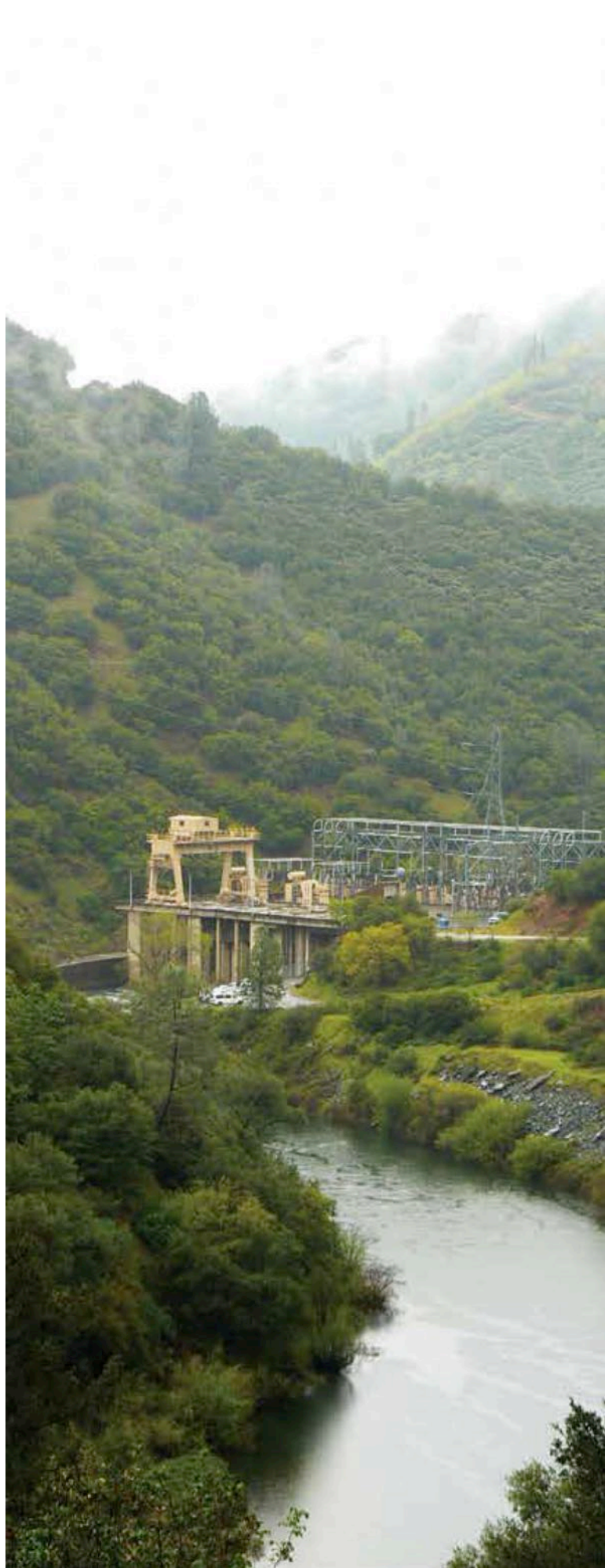
Naše vysoce výkonné produkty snižují náklady životního cyklu, zvyšují střední dobu bezporuchového provozu (MTBF) a přinášejí inovativní konstrukce, které naplňují a překračují technické každého zákazníka. Ložiska Thordon sníží váš vliv na životní prostředí a současně zlepší celkovou výkonnost díky ložiskovým řešením, která v rámci projektů renovace nebo instalace nových turbín nezatěžují životní prostředí.

“

*S výkonem
technologií Thordon,
které nám představila
společnost Voith, jsme
velmi spokojeni a
podle našeho názoru
jde o kvalitní řešení
nejen z ekologických
důvodů.*

Bjørnar Petersen,
strojní inženýr, Akershus Energy

”



INOVATIVNÍ ŘEŠENÍ PRO PROJEKTY OBNOVY VODNÍCH TURBÍN I NOVÉ PROJEKTY

Společnost Thordon Bearings je průkopníkem výroby vysoce výkonných ložiskových a těsnicích systémů s dlouhou životností, které nevyžadují olej ani maziva.

Naše elastomery (třídy SXL, GM2401, HPSXL) nabízejí nejlepší kombinaci pevnosti a tuhosti při zachování pružnosti a vynikající odolnosti proti abrazivnímu opotřebení. Třída termoplastů (ThorPlas-Blue) představuje kompletní ložisko nebo kluzný prvek, které mohou pracovat při vyšších tlacích než elastomery Thordon. Bez ohledu na třídu nebo konfiguraci materiálu nevyžadují ložiska Thordon mazání olejem nebo mazivy v suchých ani mokřích podmínkách.

- ✓ Dlouhá životnost a nižší servisní náklady znamenají nižší náklady životního cyklu
- ✓ Samomazné vlastnosti eliminují riziko znečištění
- ✓ Špičkový zákaznický servis znamená rychlé dodání a méně prostojů
- ✓ Součástí technické podpory v rámci celého životního cyklu je konstrukce, zpracování, instalace i poprodejní servis
- ✓ Certifikace podle požadavků systému kvality ISO 9001 zajišťuje jednotně vysokou kvalitu u zakázkových i skladových řešení

Tisíce zákazníků na celém světě díky projektům repase nebo pořízení nových turbín vědí, že Thordon Bearings je osvědčenou volbou z hlediska výkonu i ceny. Ložiska Thordon vydrží.



LOŽISKA ROZVADĚČE A OVLÁDACÍHO TÁHLA

Ložiska Thordon pro rozvaděče a táhla fungují za mokra i za sucha a eliminují náklady, potřebu údržby a riziko znečištění, které jsou spojeny s mazanými ložisky.

Thordon nabízí tyto výhody:

- ✓ Samomaznost pro zajištění výkonu u aplikací s omezeným pohybem
- ✓ Žádné zadírání kvůli obvodovému zatížení způsobenému nesouosostí nebo vychýlením rozvaděče
- ✓ Konečné zpracování do příslušného rozměru lze snadno provést na místě, a vyhovět tak starším zařízením, která nemusí mít jednotné rozměry skříně
- ✓ Bez trhavého pohybu, pokud je zařízení delší dobu odstaveno
- ✓ Homogennost výrobku znamená rovnoměrné rozložení maziva po celé tloušťce ložiska bez vzniku vrstev nebo pracovních povrchů s omezenou hloubkou.
- ✓ Rychlé dodání zásob i na zakázku pro splnění náročných harmonogramů repase turbíny

Podle požadavků zvolte Thordon ThorPlas-Blue, HPSXL nebo HPSXL TRAXL.

DALŠÍ PRODUKTY:

- Kluzná ložiska ovládacího kola
- Ložiska servomotorů a táhel servopohonů
- Axiální ložiska rozvaděče



ZÁRUKA 15 LET NA ŽIVOTNOST LOŽISEK

Zkonstruováno pro výkon. Vyrobeno pro výdrž.

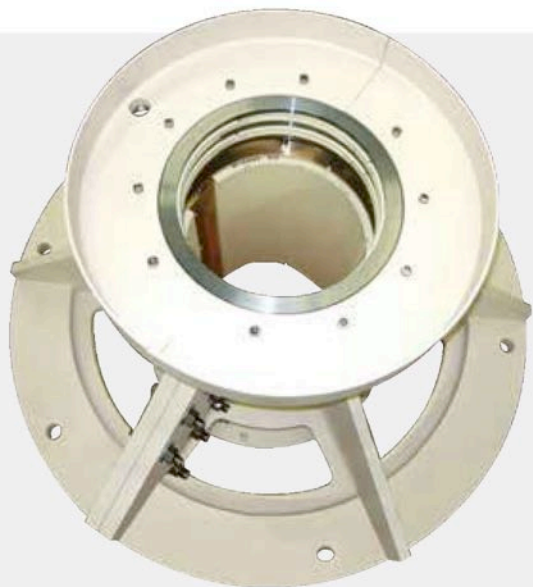
Ložiska rozvaděče a ovládacího táhla ThorPlas-Blue se zárukou životnosti v délce 15 let jsou důkazem toho, jak společnost Thordon věří ložiskům ThorPlas-Blue a získaným zkušenostem. Od uvedení řady ThorPlas-Blue na trh vodních turbín před více než 18 lety se na celém světě dosahují vynikající výsledky z hlediska životnosti a nízké úrovně tření.

Společnost Thordon poskytuje záruku, že průměrová vůle ložisek rozvaděče a ovládacího táhla ThorPlas-Blue po 15 letech provozu nepřekročí pětinasobek původní instalační vůle. V opačném případě společnost Thordon Bearings zdarma dodá nová ložiska.

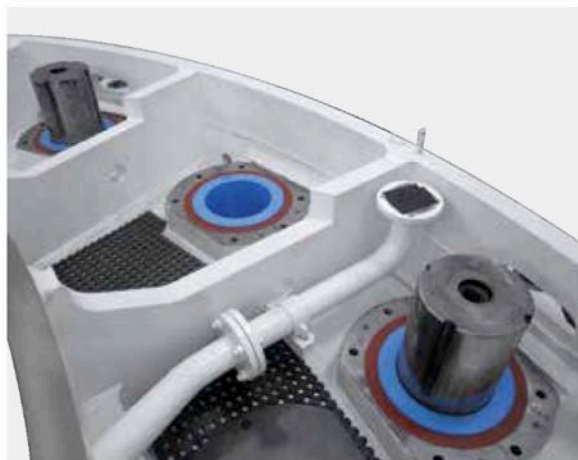
Další informace o nároku a požadavcích na 15letou záruku najdete na adrese:

www.ThordonBearings.com/WearLifeGuarantee

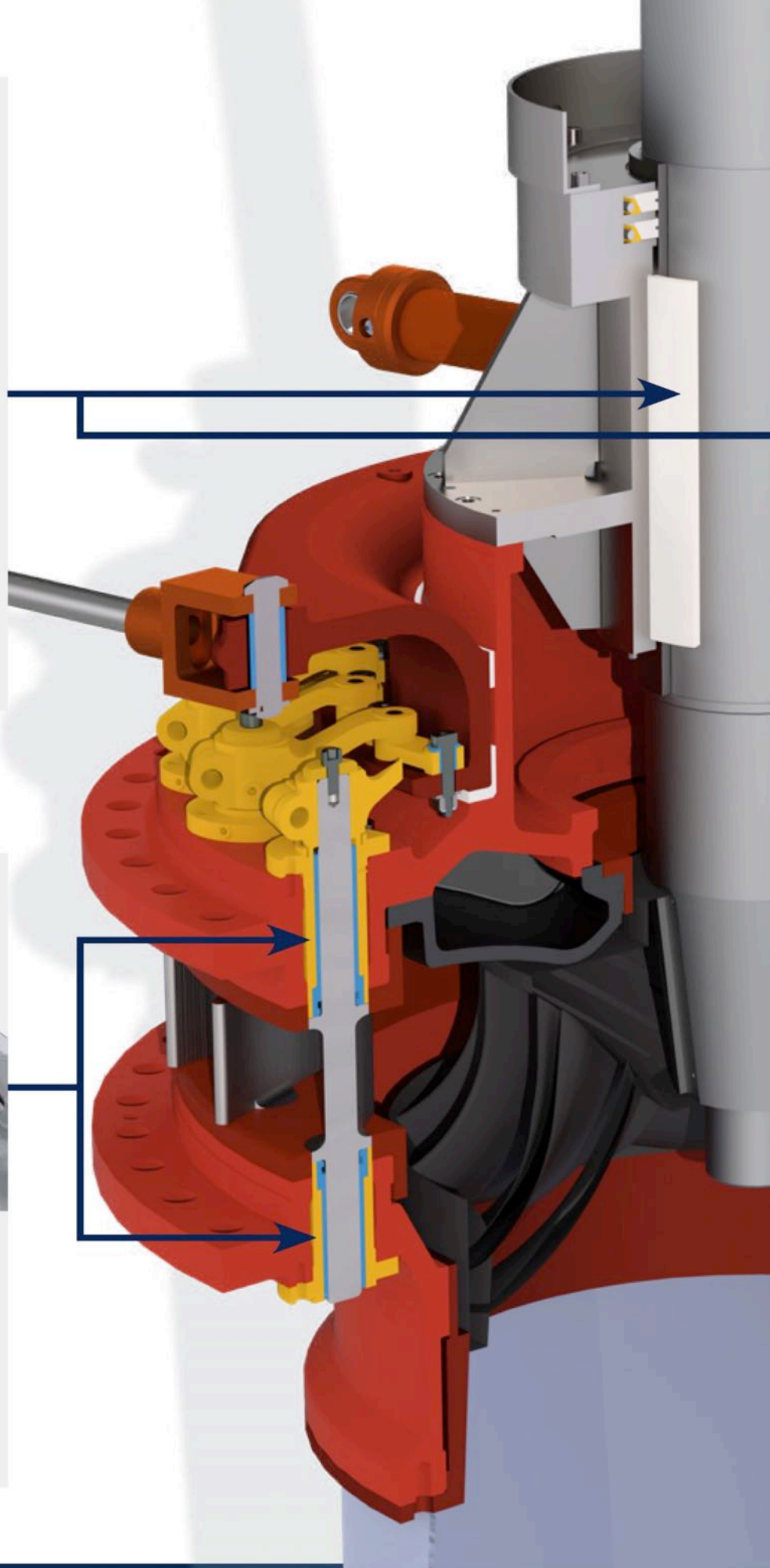
15 LET
ZÁRUKA ŽIVOTNOSTI
LOŽISEK

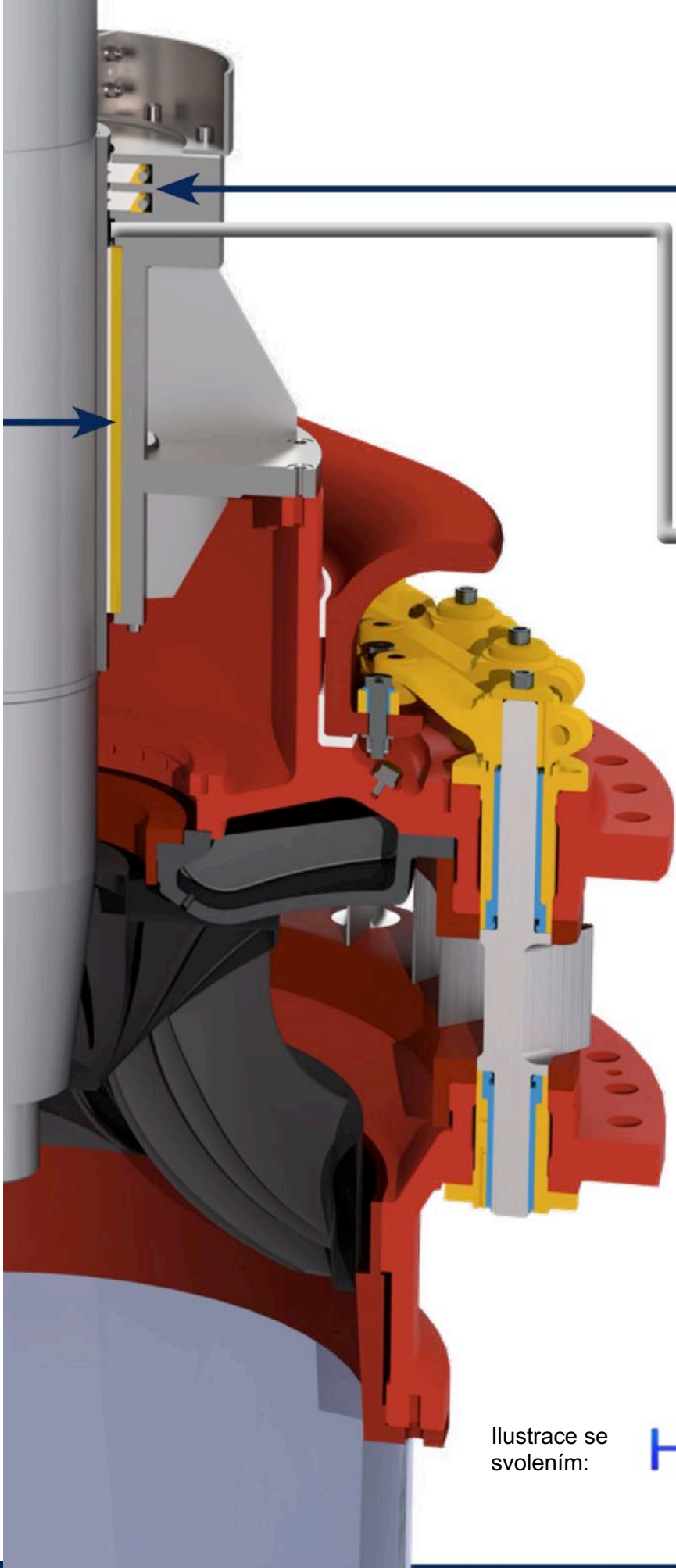


SXL
LOŽISKA VODICÍCH
LOŽISEK TURBÍNY
S KÓNICKÝMI PERY



THORPLAS-BLUE
LOŽISKA PRO
ROZVADEČ/
TÁHLO/
OVLÁDACÍ KOLO





SXL
SXL SEGMENTOVÁ
TĚSNĚNÍ HŘÍDELE



SYSTÉM ÚPRAVY
VODY TĚSNĚNÍ
LOŽISEK A HŘÍDELE

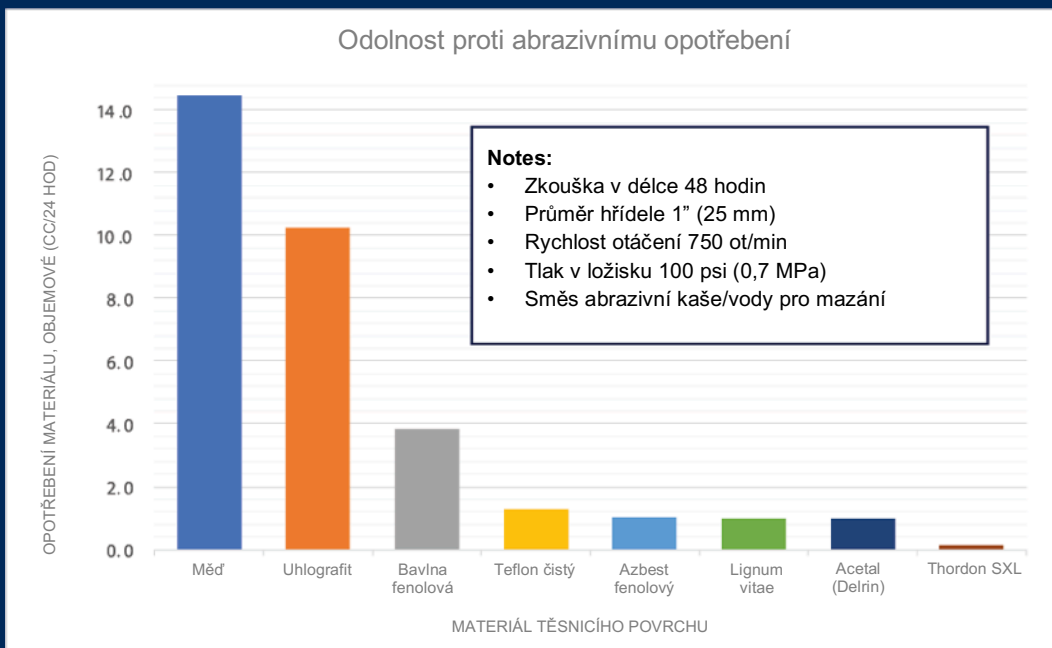
Ilustrace se
svolením:



SEGMENTOVÁ TĚSNĚNÍ TURBÍNOVÝCH HŘÍDELŮ

Segmentové axiální a radiální těsnění Thordon SXL oproti uhlíkovým těsněním vydrží déle a snižují náklady životního cyklu.

- ✓ U pružného materiálu nedochází při instalaci k odštípnutí nebo prasknutí
- ✓ Vysoká oděruvzdornost materiálu SXL ve špinavé říční vodě překonává odolnost povrchů uhlíkových těsnění
- ✓ Snadná instalace a vysoká tolerance vůči axiální a radiální nesouososti
- ✓ Pro extrémně dlouhou životnost těsnění se doporučuje úprava chladicí vody na 100 mikronů
- ✓ Lze instalovat jako upgrade tak, aby prvek přesně odpovídal uhlíkovému segmentu a ve stávající skříni jej nahradil
- ✓ Snižování netěsnosti díky lepší konstrukci a konfiguraci segmentů těsnění



SYSTÉMY ÚPRAVY VODY

U každého vodou mazaného vodícího ložiska je průtok vody rozhodující pro odplavování abrazivních látek, chlazení ložiska a vytvoření stabilního hydrodynamického kapalného filmu v zájmu delší životnosti ložiska. Systémy úpravy vody Thordon jsou speciálně určeny pro požadavky vodících ložisek a hřídelových těsnění Thordon.

Systémy úpravy vody Thordon mají tyto vlastnosti:

- ✓ Integrované sledování a signalizace průtoku vody ložiskem minimalizuje riziko závady na ložisku a zajišťuje včasné varování před možnými problémy
- ✓ Úprava pro odstranění abrazivních částic nad 100 mikronů maximalizuje životnost ložiska a zajišťuje konzistentní průběh opotřebení
- ✓ Obsluha přes PLC umožňuje rozsáhlé přizpůsobení, vzdálené ovládání a plnou integraci s řízením turbíny
- ✓ K dispozici v jednoduché nebo duplexní konfiguraci pro redundanci
- ✓ K dispozici jsou na přání HMI ovládací rozhraní, stavitelná regulace tlaku a další možnosti
- ✓ K dispozici několika rozsahů průtočnosti v závislosti na požadavcích

VODICÍ LOŽISKA TURBÍNY

Ložiska Thordon představují nejlepší volbu pro vaši novou turbínu nebo pro modernizaci z jiných materiálů ložisek. Konstrukční možnosti a přes 40 let zkušeností společnosti Thordon s hydrotechnikou zajišťují správné řešení za všech okolností, nikoli pouhou dodávkou materiálu pro dovybavení stávajícího vodou mazaného vodícího ložiska.

Thordon nabízí také inženýrskou podporu od konceptu přes realizaci až po kompletní přestavbu z utěsněných olejových systémů na systémy mazané vodou. Přestavba olejového ložiska na vodou mazané může provozovateli pomoci dosáhnout servisních výhod díky zvýšení přístupnosti hřídelového těsnění, ekologických výhod díky odstranění oleje z těsné blízkosti vody a potenciálních výkonnostních výhod díky přiblížení vodícího ložiska k ose oběžného kola.

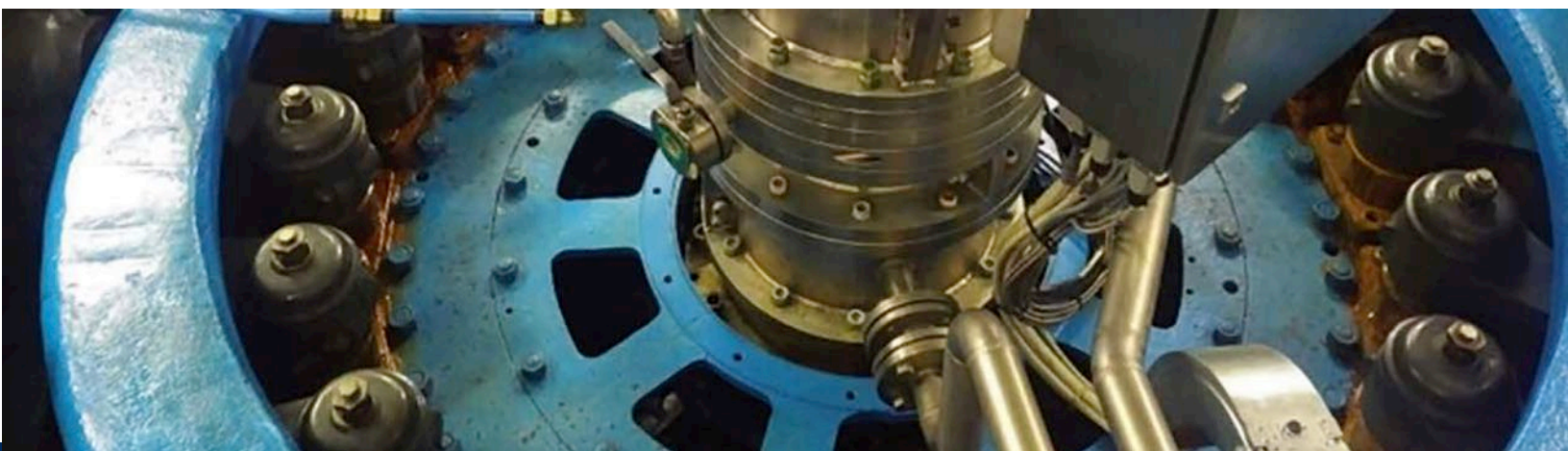
Inženýrská řešení Thordon vyhoví vašim požadavkům na konstrukci ložisek. Nabídky kompletních balíčků mohou zahrnovat systémy úpravy vody, hřídelová těsnění a balíčky sledování stavu ložisek.

DOPORUČENÍ SPOLEČNOSTI THORDON PRO VODICÍ LOŽISKA TURBÍNY

Mazání vodou	Doporučené třídy materiálů Thordon	Poznámky
Čistá/upravená voda	SXL se systémem úpravy vody Thordon	Nejvhodnější v kombinaci se systémem úpravy vody Thordon, který zajišťuje průtok upravené vody a díky tomu předvídatelné opotřebení a maximální životnost ložisek.
S vysokým obsahem abrazivních látek	GM2401 s tvrdým pouzdem hřídele	Nejlepší ložisko pro znečištěnou vodu na trhu, historicky prověřené v extrémně abrazivních prostředích bez nutnosti filtrace vody. Použití tvrzeného pouzdra hřídele zajišťuje, že nedojde k opotřebení povrchu hřídele abrazivou.

Homogenní vodící ložiska turbíny Thordon se snadno instalují do řady různých konfigurací:

- Konstrukce s kónickým perem pro rychlou a snadnou montáž nebo demontáž
- Lepená/mechanicky upevněná do dělených nebo nedělených ložiskových těles
- Kompletní válcové trubky
- Více segmentových uspořádání u ložisek s velkým průměrem > 2,0m (6,5 ft.)
- Příčkové konfigurace pro přímou výměnu opotřebovaných pryžových, dřevěných nebo fenolových příček
- Další konstrukční ložisková řešení na míru, která vyhoví turbíně každého stáří a provedení



THORSEAL

Těsnění Thorseals z vlastního elastomeru Thordon, který nemá omezenou trvanlivost a jeho vlastnosti časem nedegradují. Jedná se o těsnění vyráběná na míru pro vaši konkrétní aplikaci.

Používají se o obtížně dostupných ložisek rozvaděčů, kde brání kontaminaci vodou s vysokým obsahem abrazivních látek nebo vstupu vody do zařízení. Lze je také integrovat do konstrukce ložisek ThorPlas-v zájmu snadné montáže v jednom kusu.

U hydraulických/pneumatických aplikací nabízejí vysoce výkonná a odolná samomazná polymerová břitová těsnění pozitivní utěsnění až do tlaku 100 MPa (15 000 psi). Těsnění Thorseal přinášejí dlouhou životnost bez potřeby pravidelného seřizování; odolávají trhání a vytlačování, a díky vnitřním lubrikantům pracují s menším odporem a nižším opotřebením válce.

Aplikace těsnění Thorseal:

- ✓ Těsnění rozvaděčů
- ✓ Náboj kaplanovy turbíny
- ✓ Servomotory
- ✓ Těsnění brzdy turbíny (manžetová nebo břitová)
- ✓ Výměna pryžových, chevron nebo klínových těsnicích sad



Těsnění Thorseal jsou k dispozici nejen v širokém sortimentu standardních rozměrů, ale lze je také na zakázku rychle zpracovat podle vlastních rozměrových požadavků do průměru 1,5 m (60"). Díky více než 40 letům zkušeností s konstrukcí a optimalizací těsnění je Thorseal tím správným materiálem pro vaše aplikace.

EKOLOGICKÉ LOŽISKOVÉ SYSTÉMY

Ložiska Thordon pomáhají chránit přírodní prostředí, v němž jsou nasazena. Naše ložiska a těsnění jsou řešením, které neznečišťuje životní prostředí.

Další aplikace produktů Thordon:

- Těsnění hlavního vstupního ventilu a čepová ložiska (škrťací klapky a kulové ventily)
- Ložiska plovoucího síta na vstupu
- Kluzné ložiska pro hradidla nebo stavidla
- Ložiska válečků stavidla
- Koncová kulová ložiska táhel a servo tyčí
- Nemazaná ložiska pohybového mechanismu vrat
- Ložiska čerpadel (odvodňovací čerpadla, kalová čerpadla apod.)
- Čepová ložiska segmentových uzávěrů a jezů
- Ložiska lopatek turbíny a křížové hlavy



Zeptejte se nás na osvědčená řešení i pro mnohé další hydroenergetické aplikace!

THORDON BEARINGS NEZNAMENÁ JEN EKOLOGICKÁ TĚSNĚNÍ A LOŽISKA

Náš zkušený tým útvaru Global Service & Support (GSS) dokáže poskytovat následující služby v rámci údržby, instalace a uvedení do provozu:

VODICÍ LOŽISKA TURBÍNY

- ✓ Měření skříně, ložisek a pouzdra
- ✓ Dohled nad výrobou ložisek a pouzder Thordon
- ✓ Instalace ložisek a pouzder Thordon
- ✓ Kontrola provozní kvality ložisek
- ✓ Demontáž a opětovná montáž ložisek Thordon (na místě)
- ✓ Kontrola boroskopem – ložiska/pouzdro/povrchová úprava
- ✓ Uvedení systému úpravy vody do provozu
- ✓ Řízení přechodu z oleje na vodu
- ✓ Seřízení a měření souososti hřídele



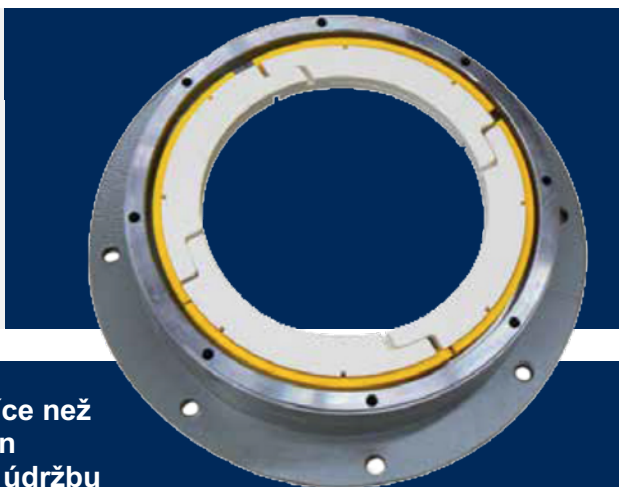
LOŽISKA ROZVADĚČE A TÁHLA

- ✓ Měření skříně, ložisek a pouzdra
- ✓ Instalace ložisek a těsnění
- ✓ Dohled nad zpracováním ložisek
- ✓ Instalace ložisek



ŘEŠENÍ PRO UTĚSNĚNÍ HŘÍDELÍ

- ✓ Instalace SXL segmentových těsnění hřídele
- ✓ Údržba
- ✓ Uvedení do provozu



Díky celosvětové servisní síti s nonstop provozem ve více než 100 zemích dokáže tým útvaru GSS společnosti Thordon Bearings zajistit instalaci, uvedení do provozu, servis a údržbu kompletního sortimentu ekologicky bezpečných výrobků Thordon Bearings.

Další informace o globálních službách a podpoře společnosti Thordon nás kontaktujte na emailu: service@thordonbearings.com

ORIENTACE NA ZÁKAZNÍKA PRO URYCHLENÉ NAPLNĚNÍ VAŠICH POTŘEB

Rychlý a pohotový servis

K celosvětovému úspěchu v odvětví vodou mazaných ložisek a hřídelových těsnění jsou zapotřebí kvalitní produkty. K tomu, aby se zákazníci vraceli, je třeba také skvělý servis.

Společnost Thordon Bearings Inc. je připravena urychleně reagovat a dodat vysoce výkonná ložisková a těsnicí řešení. Naše výrobky jsou rychle dodávány, správně sedí a vydrží!

Rozsáhlá distribuční síť

Thordon Bearings disponuje rozsáhlou distribuční sítí o více než 75 distributorech ve 100 zemích, kteří zajišťují dodávky a servis našim zákazníkům na celém světě. Na nestandardní požadavky reagujeme pohotovou konstrukcí, rychlým zpracováním a urychleným dodáním.

Aplikační inženýrství

Inženýři společnosti Thordon těsně spolupracují se zákazníkem na inovativních konstrukcích a řešeních ložisek a hřídelových těsnění.

Tým útvaru Global Service and Support dokáže zajistit instalaci, uvedení do provozu, servis a údržbu kompletního sortimentu ekologických produktů Thordon Bearings pro čistou energetiku.

Kvalita výroby

Thordon Bearings Inc. je rodinná firma, jejíž výrobní a vývojové složky sídlí v Burlingtonu v kanadském Ontariu. Kromě toho provozujeme ještě špičkový výrobní závod v polském Slupsku. Naše výroba odpovídá požadavkům systému kvality ISO 9001. Máte-li zájem o reference k našim instalacím, kontaktujte nás.

Vysoce výkonná ložiska a těsnění; nejlepší servis v oboru

Thordon Bearings představuje špičku v návrhu, výrobě, dodávkách a instalaci vysoce výkonných ekologických systémech hřídelových ložisek a těsnění.

Váš autorizovaný distributor Thordon

THORDON
THORDON BEARINGS INC.

3225 Mainway, Burlington, Ontario L7M 1A6 Kanada

Tel: +1.905.335.1440 Fax: +1.905.335.4033 Email: info@thordonbearings.com Web: www.ThordonBearings.com



HTB 11/20
Vytisknuto v Kanadě